

—
DELYA



Chateau d'Ax®

DELYA

853E/M

Revêtement : cuir, tissu ou microfibre, non déhoussable.

Structure : panneaux de fibres de bois et multicouches assemblés avec des bandes de sapin et/ou de hêtre massif. Les parties de la structure portante sont boulonnées.

Suspensions assises : sangles élastiques.

Suspensions dossiers : sangles élastiques.

Rembouillage assises : polyuréthane.

Rembouillage dossiers : fibre de polyester.

Rembouillage accoudoir: polyuréthane

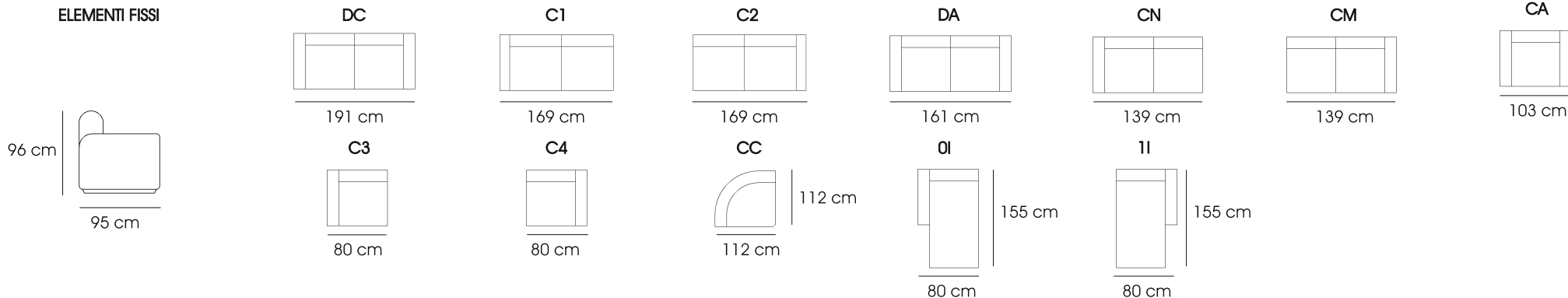
Pieds : pieds en plastique noir H.6cm (uniquement sur les éléments fixes)

Options : Siège 853E avec mouvement de relaxation électrique / Siège 853M avec mouvement de relaxation manuel.

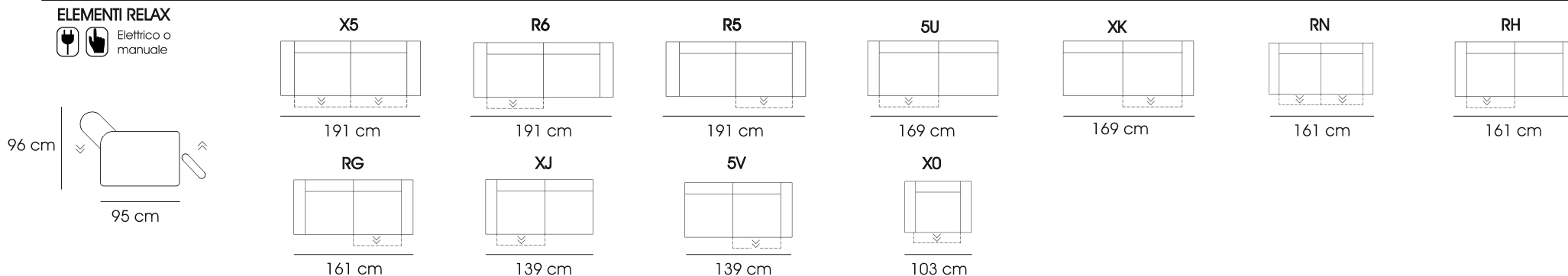
Canapé lit : treillis électro soudé à 3 plis, densité du matelas en polyuréthane 21 Kg/m3 H.6 cm



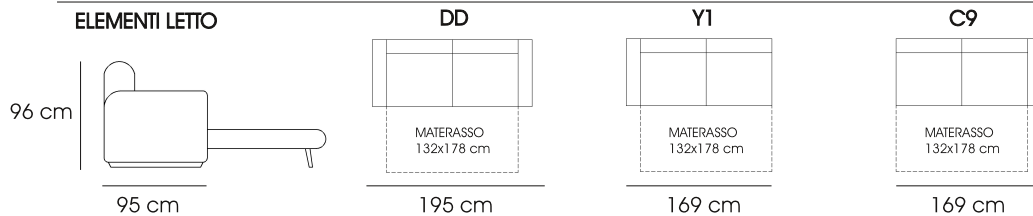
ELEMENTI FISSI



ELEMENTI RELAX



ELEMENTI LETTO



Immagini e dati tecnici da intendersi a titolo indicativo

Chateau d'Ax®