

—  
BACCO



**Chateau d'Ax**<sup>®</sup>  
ITALIA

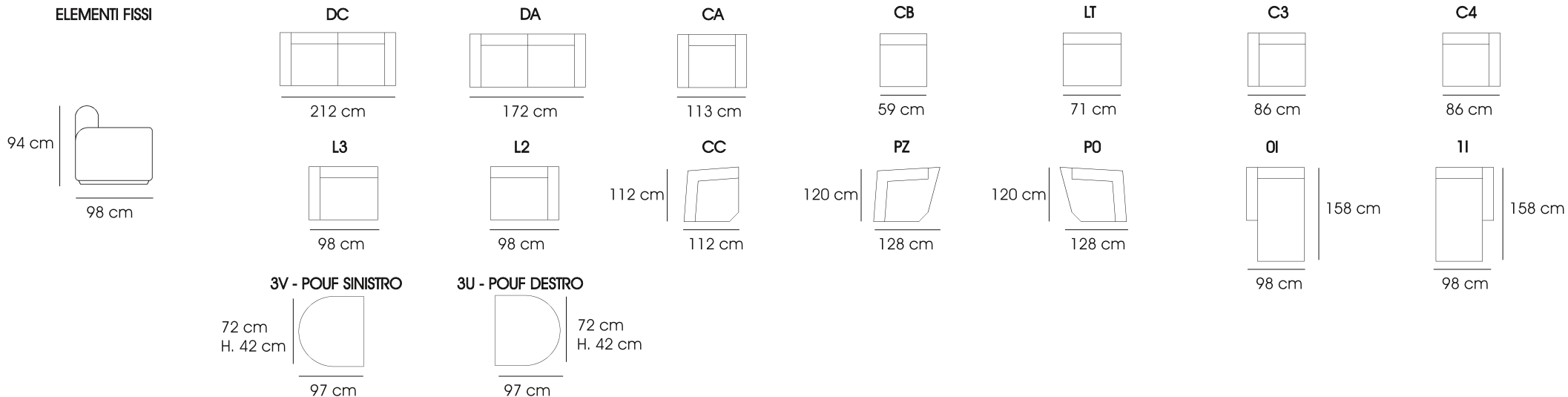
# BACCO

RE97

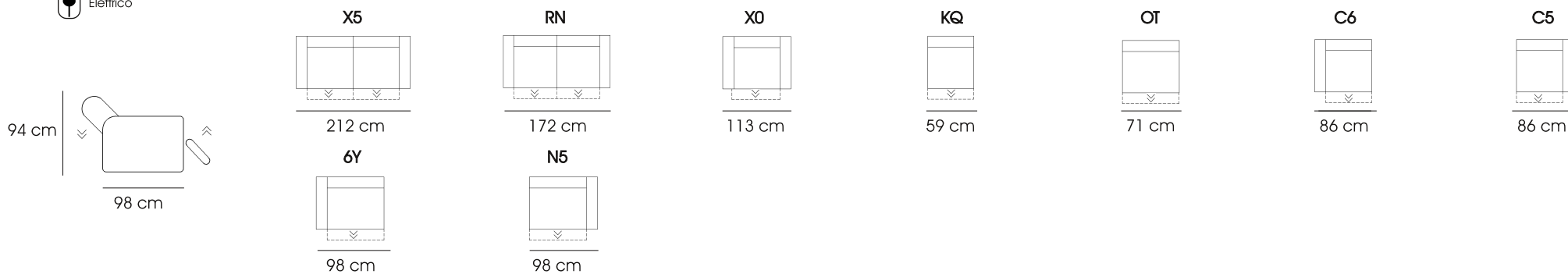
Revêtement: cuir, tissu ou microfibre, non amovibile.  
 Structure : panneaux de fibres de bois et multicouches assemblés avec des bandes d'èpicéa massif et/ou de hêtre massif. Les parties de la Structure portante sont boulonnées  
 Suspensions assises : ressorts Nosag.  
 Suspensions dossiers : sangles élastiques.  
 Rembourrage assises : polyuréthane.  
 Rembourrage dossiers : fibre de polyester.  
 Rembourrage accoudoirs : polyuréthane  
 Pieds : en plastique noir H.6cm  
 Options : siège avec Relax électrique



## ELEMENTI FISSI



## ELEMENTI RELAX



Immagini e dati tecnici da intendersi a titolo indicativo

**Chateau d'Ax**  
 ITALIA